

ショブ式全自動反発弾性試験機 SB-A1 Schob Type Automatic Rebound Tester SB-A1

用 途

本機はゴムの反発弾性を全自動で20サンプルまで測定する装置で、ISO 4662: 2017、JIS K 6255に参考にして製作されています。

(特許 4888899)



特 長

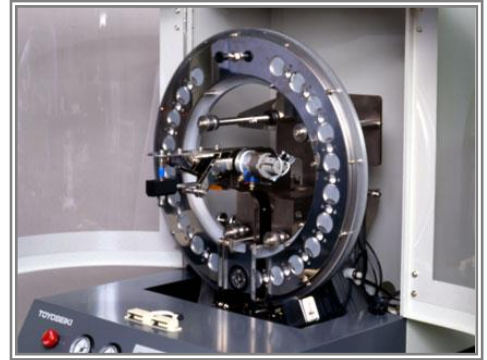
- ・ ISO 4662: 2017、JIS K 6255に参考にして作られた反発弾性率測定装置であり、リュプケ式との相関データが得られます。
- ・ リュプケ式に比べ、小型で且つ角度を自動検出するので操作が簡単です。
- ・ 回転式カセットに20個までのサンプルをセットし、自動運転できます。
- ・ 粘着する試料でも、安心して自動測定できます。
- ・ 予備衝撃回数、試験回数を任意に設定できます。
- ・ 二度打ち防止機能を有しています。
- ・ ロット単位で測定データの演算が可能です。

ハンマー部

直径 : $\phi 12.5 \pm 0.05\text{mm}$
 衝突質量 : $0.25 \begin{smallmatrix} +0.02 \\ -0 \end{smallmatrix} \text{kg}$
 衝突速度 : $1.88 \pm 0.02\text{m/s}$
 リリース方式 : 電磁石電流切断による開放
 リリース角度 : 90°
 ハンマー長 : $180.0 \pm 0.1\text{mm}$

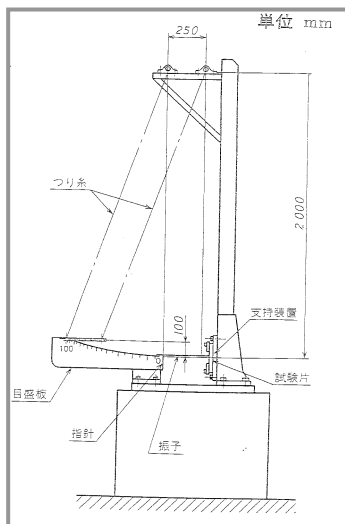
供給装置部

方式 : リボルバー式
 試験片最大装着数 : 20個
 試験片直径 : $\phi 29.0 \pm 0.5\text{mm}$
 試験片厚さ : $12.5 \pm 0.5\text{mm}$
 保持力 : $200 \pm 20\text{N}$
 エアー圧力 : 0.4MPa 以上
 使用環境 : $5 \sim 35^\circ\text{C}$ 35~85%RH 結露なきこと
 機体寸法 : 約 $W550 \times D700 \times H880\text{mm}$
 質量 : 約 100kg
 電源 : 単相 AC100V 50/60Hz 2A
 安全装置
 データ処理ソフト

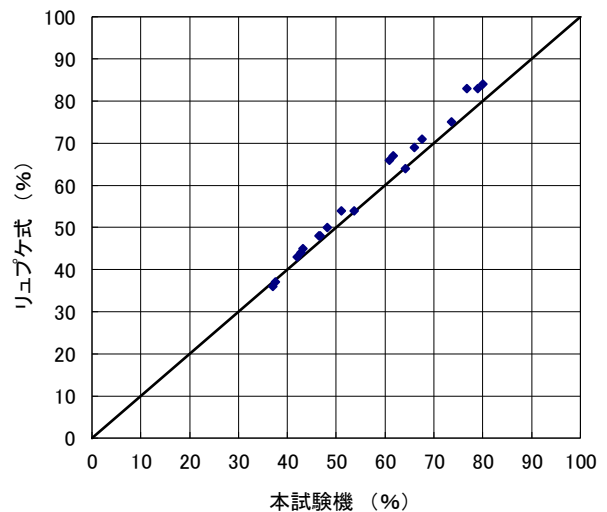


(参考)

JIS K 6255 リュブケ式



本試験機とリュブケ式のデータ比較



2020.02

材料試験機の総合メーカー

株式会社 **東洋精機** 製作所

本社・東京支店 〒114-8557 東京都北区滝野川5-15-4 TEL 03-3916-8181 FAX 03-3916-8173
 大阪支店 〒564-0052 大阪府吹田市広芝町5-3(豊田ビル) TEL 06-6386-2851 FAX 06-6330-7438
 名古屋支店 〒461-0004 名古屋市東区葵3-15-31(千種ビル) TEL 052-933-0491 FAX 052-933-0591

www.toyoseiki.co.jp

●記載内容は改良のため変更することがあります。